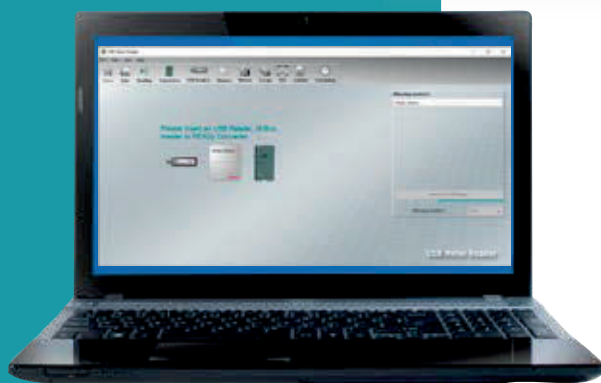


Datablad för version 4.8.x.x

## USB Meter Reader

### För avläsning av Kamstrups förbrukningsmätare

- PC-baserad programvara för avläsning av Kamstrups förbrukningsmätare
- Avläsning av Wireless M-Bus via handhållen enhet
- Avläsning av M-Bus via M-Bus Master
- Frånkoppling vid icke betalande kunder via Thermal Disconnect
- Upp till 4 000 mätare per PC

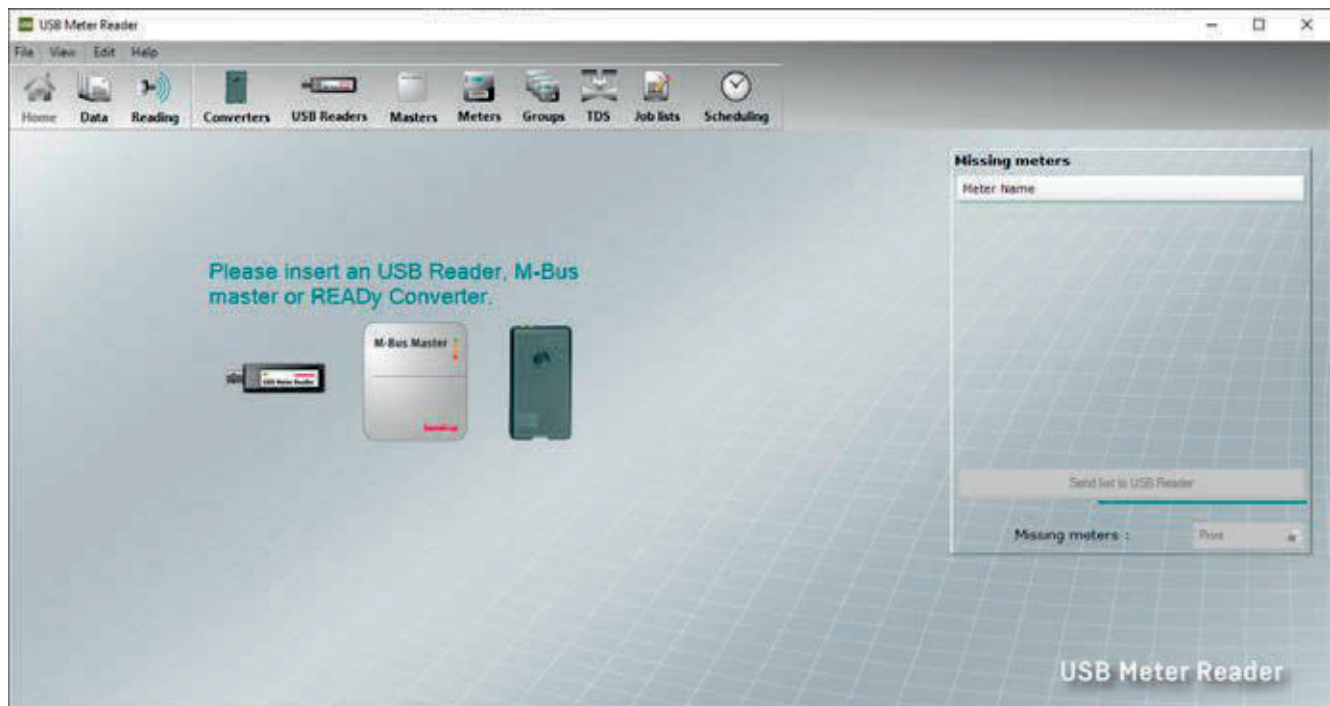


## Applikation

---

USB Meter Reader är ett PC-program som används för avläsning av Kamstrups mätare med Wireless M-Bus, trådbunden M-Bus och KM-RF 434 MHz. Programmet kan kostnadsfritt laddas ner från Kamstrups webbplats [www.apps.kamstrup.com](http://www.apps.kamstrup.com) genom att använda dina inloggningsuppgifter till Mitt Kamstrup.

### Startvy i USB Meter Reader



## Förutsättningar

---

Programmet kräver minst Windows® 10 och kan användas tillsammans med både dator och läsplatta. För att ansluta den handhållna avläsningsenheten READY Converter är det nödvändigt att antingen ha Bluetooth® aktiverat eller en tillgänglig USB-port. För att installera och köra programmet är det nödvändigt att ge programvaran lokala administratörsbehörigheter.

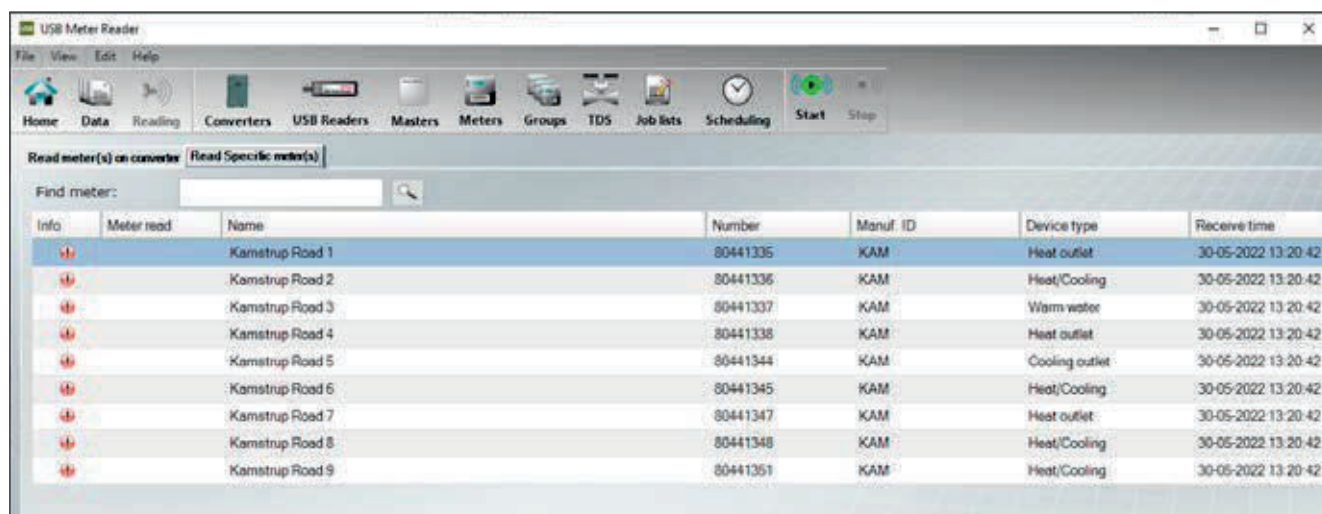
## Avläsning av Wireless M-Bus-mätare

För att läsa av mätare med Wireless M-Bus krävs READy Converter Basic. Endast mätare med EU-frekvens 868,95 MHz stöds.

### Avläsning med READy Converter ansluten till en dator via Bluetooth® eller USB-kabel

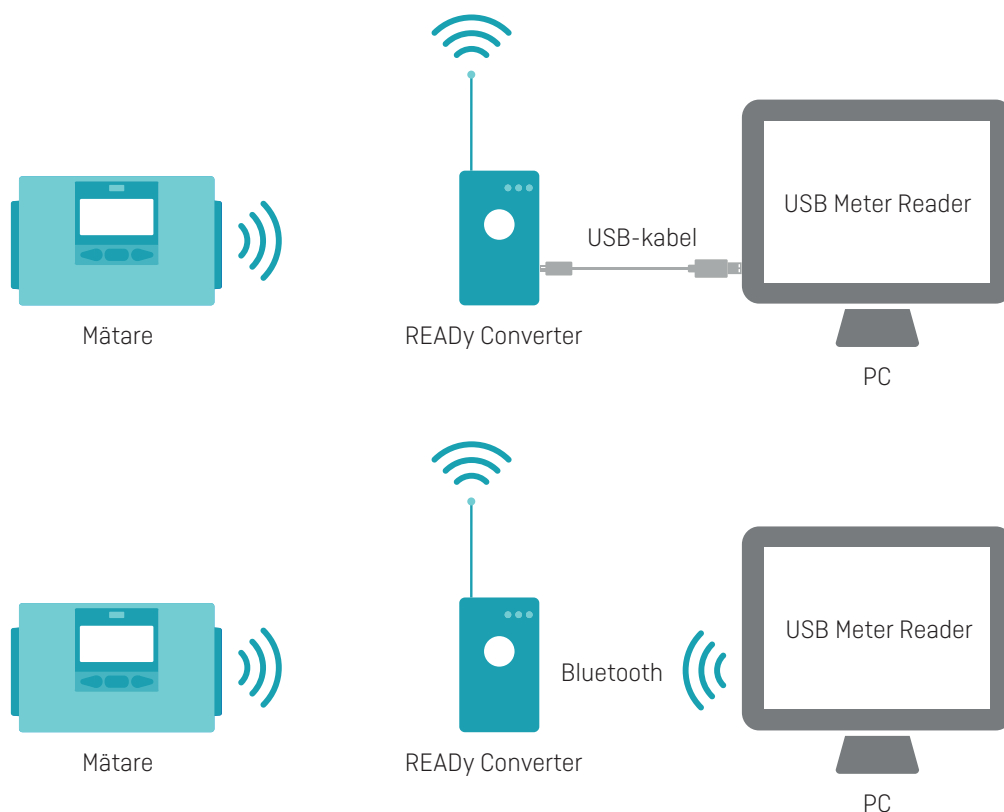
I dessa lägen görs avläsningar direkt från programmet och det är möjligt att se en lista över de mätare som har lästs av. Det är möjligt att skapa ett avläsningsjobb med grupper för att göra avläsningen hanterbar. Det är också möjligt att läsa av en enda mätare i taget om en avläsning saknas.

#### Lista över mätare som inte har lästs av



The screenshot shows the 'USB Meter Reader' application window. The menu bar includes File, View, Edit, and Help. The toolbar contains icons for Home, Data, Reading, Converters, USB Readers, Masters, Meters, Groups, TDS, Job lists, Scheduling, Start, and Stop. The main window title is 'Read meter(s) on converter' and 'Read Specific meter(s)'. Below this is a search bar labeled 'Find meter:'. The main area displays a table with the following data:

Info	Meter read	Name	Number	Manuf. ID	Device type	Receive time
+		Kamstrup Road 1	80441335	KAM	Heat outlet	30-05-2022 13:20:42
-		Kamstrup Road 2	80441336	KAM	Heat/Cooling	30-05-2022 13:20:42
-		Kamstrup Road 3	80441337	KAM	Warm water	30-05-2022 13:20:42
-		Kamstrup Road 4	80441338	KAM	Heat outlet	30-05-2022 13:20:42
-		Kamstrup Road 5	80441344	KAM	Cooling outlet	30-05-2022 13:20:42
-		Kamstrup Road 6	80441345	KAM	Heat/Cooling	30-05-2022 13:20:42
-		Kamstrup Road 7	80441347	KAM	Heat outlet	30-05-2022 13:20:42
-		Kamstrup Road 8	80441348	KAM	Heat/Cooling	30-05-2022 13:20:42
-		Kamstrup Road 9	80441351	KAM	Heat/Cooling	30-05-2022 13:20:42



## Avläsning utan anslutning till dator i fristående läge

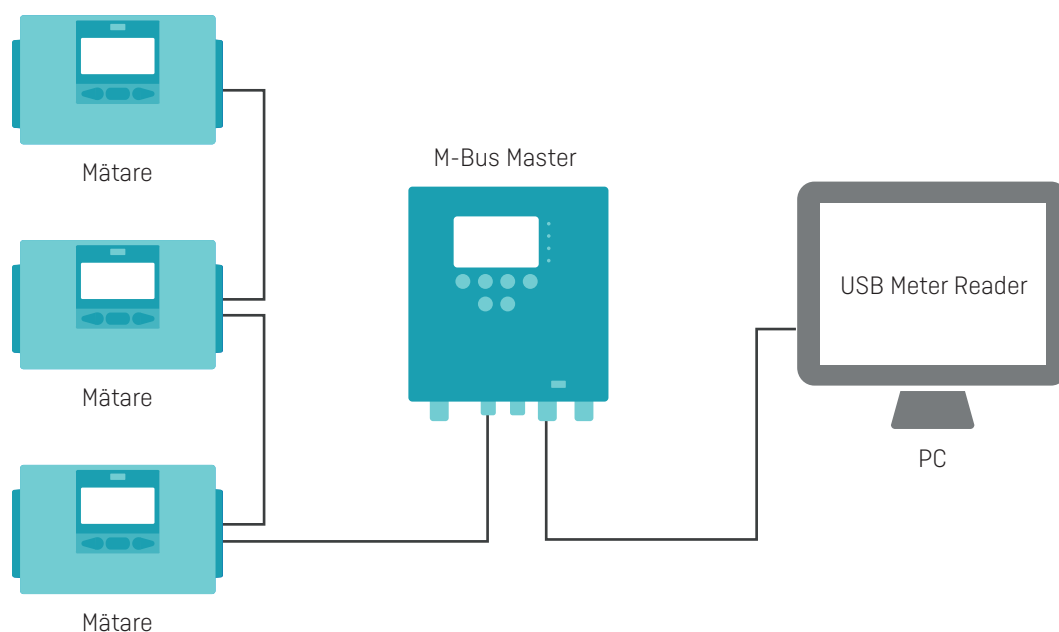
I det fristående läget är det möjligt att läsa av mätare utan att ansluta till en dator, vilket gör det lätt att läsa av när man går förbi eftersom det inte kräver att man bär med sig datorn.

Genom att skapa ett avläsningsjobb och ladda ner det till READY Converter via Bluetooth® eller USB-kabel kan anslutningen till enheten därefter frånkopplas. Därefter är det möjligt att via LED-dioder på READY Converter se statusen för avläsningen. När jobbet har startats blinkar dioderna snabbt och när alla mätare i avläsningsjobbet har avlästs blinkar dioderna långsamt.



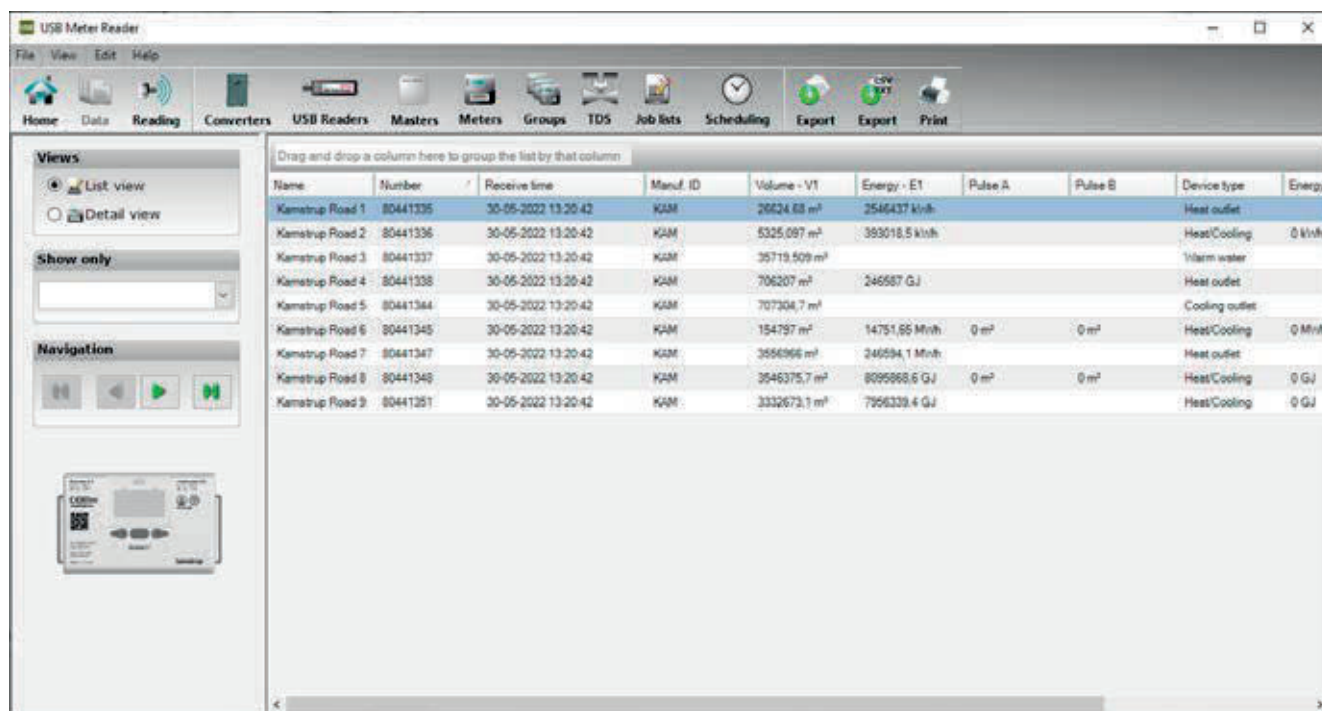
## Avläsning av M-Bus-mätare via M-Bus Master

För att läsa av mätare via M-Bus krävs en licens samt en M-Bus Master som är ansluten till mätarna som ska läsas av. USB Meter Reader stöder Kamstrups multiport som kan anslutas via USB eller nätverkskommunikationsporten. För att ansluta via nätverkets COM Port krävs en tredjeparts serieportserver som är ansluten mellan M-Bus Master och nätverket.



## Visualisering och export av data

När avläsningen är slutförd är det möjligt att se och exportera data i programmet. För att exportera avläsningsdata finns ett standardexportformat tillgängligt för export till CSV, TXT, PDF, XML och XLS. Avancerad export kräver en licens.



Name	Number	Receive time	Manuf. ID	Volume - V1	Energy - ET	Pulse A	Pulse B	Device type	Energy
Kamstrup Road 1	80441335	30-05-2022 13:20:42	KAM	26624.68 m³	2546437 kWh			Heat outlet	
Kamstrup Road 2	80441336	30-05-2022 13:20:42	KAM	5325,087 m³	393018,5 kWh			Heat/Cooling	0 kWh
Kamstrup Road 3	80441337	30-05-2022 13:20:42	KAM	35719,509 m³				Warm water	
Kamstrup Road 4	80441338	30-05-2022 13:20:42	KAM	706207 m³	246587 GJ			Heat outlet	
Kamstrup Road 5	80441344	30-05-2022 13:20:42	KAM	707304,7 m³				Cooling outlet	
Kamstrup Road 6	80441345	30-05-2022 13:20:42	KAM	154797 m³	14751,55 MWh	0 m³	0 m³	Heat/Cooling	0 MWh
Kamstrup Road 7	80441347	30-05-2022 13:20:42	KAM	3556966 m³	246594,1 MWh			Heat outlet	
Kamstrup Road 8	80441349	30-05-2022 13:20:42	KAM	3546375,7 m³	8095988,6 GJ	0 m³	0 m³	Heat/Cooling	0 GJ
Kamstrup Road 9	80441351	30-05-2022 13:20:42	KAM	3332673,1 m³	7956339,4 GJ			Heat/Cooling	0 GJ

## Planerad avläsning

Med funktionen "Planerad avläsning" är det möjligt att automatiskt starta ett avläsningsjobb i ett fördefinierat intervall. Avläsningar kan utföras automatiskt en gång i månaden med ett intervall på så lite som 1 minut. Funktionen kan användas till både READy Converter och M-Bus Master.

## Licensierade funktioner

---

USB Meter Reader är kostnadsfritt för upp till 800 mätare i programmet och för avläsning med Wireless M-Bus. Om utökade funktioner eller fler mätare krävs måste en licens köpas.

### Antal mätare

En licens för fler än 800 mätpunkter kan köpas för följande intervall: 1 600, 2 400, 3 200, 4 000.

### M-Bus Master

För att kunna läsa av via M-Bus krävs en licens för M-Bus Master.

### Konfigurerbara import- och exportformat

Med det konfigurerbara importformatet kan masterdata, såsom kundadresser, importeras och kopplas till mätarnumren och därmed kan man undvika manuell inmatning av adresser.

Med det konfigurerbara exportformatet kan enskilda format konfigureras och med det flexibla användargränssnittet kan data-exporten begränsas till att endast innehålla nödvändiga data.

### Thermal Disconnect

Med funktionen Thermal Disconnect (TDS) kan en TDS-ventil ansluten till MULTICAL® 403, MULTICAL® 603 eller MULTICAL® 803 stängas. Funktionen kan användas för frånkoppling av en icke betalande kund eller i ett förskottsbetalningssystem. Funktionen fungerar endast via M-Bus Master.

## Mätartyper som stöds

Wireless M-Bus läge C1	KM-RF 434 MHz	M-Bus
flowIQ® 21xx	MULTICAL® Compact	MULTICAL® 302
flowIQ® 31xx	MULTICAL® 401	MULTICAL® 303
MULTICAL® 21	MULTICAL® 402	MULTICAL® 402 M-Bus-moduler: • 402020 • 402021
MULTICAL® 61	MULTICAL® III	MULTICAL® 403
MULTICAL® 62	MULTICAL® 66	MULTICAL® 61/62/601/602/801 M-Bus-moduler: • 670020 • 670027-6707
MULTICAL® 302	MULTICAL® 601	MULTICAL® 602 M-Bus-modul: • 670028
MULTICAL® 303	MULTICAL® 602	MULTICAL® 603
MULTICAL® 402	MULTICAL® 801	MULTICAL® 803
MULTICAL® 403	MULTICAL® 803	
MULTICAL® 601	MULTICAL® 41	
MULTICAL® 602	MULTICAL® 61	
MULTICAL® 603	MULTICAL® 62	
MULTICAL® 801	Kamstrup 162 med KM RF ver. 1.0	
MULTICAL® 803	Kamstrup 382 med KM RF ver. 1.0	
OMNIPOWER®	Kamstrup 351 med KM RF ver. 1.0	
Carlo Gavazzi EM24		

## Orderuppgifter

---

Produkt	Ordernummer
USB Meter Reader PC-programvara	<a href="http://www.apps.kamstrup.com">www.apps.kamstrup.com</a>
Licens för mätpunkter:	
1600	USB-PCSW0020
2400	USB-PCSW0030
3200	USB-PCSW0040
4000	USB-PCSW0050
Licens för avancerad import/export	USB-PCSW0060
Licens för avläsning av M-Bus Master	USB-PCSW0090
Licens för Thermal Disconnect	USB-PCSW0110
READy Converter Basic 868,95 MHz	6696-50010
M-Bus Master:	
MultiPort 250L	MBM-M200000
MultiPort 250D	MBM-M210000
USB-kabel för master	6699-336