

Datablad

MULTICAL® 803

Värme- och kylamätare för fastigheter och industri

- Fullt ut programmerbar datalogg med minutloggar
- Två sekunders integreringsintervall
- Fyra kommunikationsmoduler
- Display med sju eller åtta siffrors upplösning
- Användarvänligt gränssnitt med tre knappar
- Stor bakgrundsbelyst display
- IP65 kapsling
- Sex års batterireserv
- Auto Detect av ULTRAFLOW® från Kamstrup
- Auto Detect av Pt-temperaturgivare
- Kompatibel för blandad vätska



MID 2014/32/EU



EN 1434

DK-BEK 1178 – 06/11/2014



EN 1434

Innehållsförteckning

Beskrivning	2
Mekaniskt utförande	3
Mekaniska data	3
Godkända mätardata	4
Noggrannhet	4
Måttskisser	5
Eldata	6
Produktvarianter	8
Mätarkonfigurering	10
Typer av informationskoder i displayen	11
Tillbehör	12

Beskrivning

MULTICAL® 803 är en robust och mångsidig mätare som lämpar sig som värmemätare, kylamätare eller med dubbel funktion för värme och kyla, tillsammans med en eller två flödesgivare och en, två, tre eller fyra temperaturgivare. Mätaren är avsedd för energimätning i nästan alla typer av värmeinstallationer där vatten används som energibärande medium.

MULTICAL® 803 kan, utöver värme- och kylmätning, användas för läckageövervakning, fortlöpande prestandaövervakning, effekt-, flödes- och temperaturbegränsning med ventilstyrning, samt för energimätning i både öppna och slutna system.

MULTICAL® 803 kan tilldelas beteckning som "mätare" enligt EN 1434 och MID, med särskilt typgodkännande och verifiering. MULTICAL® 803 mätaröverdel kan skiljas från anslutningsbotten med en 4 mm insexnyckel när installationsföreglingen har brutits.

MULTICAL® 803 har två flödesgivaringångar som kan användas med både elektroniska och mekaniska flödesgivare. Pulsvärdet kan konfigureras för mellan 0,001 och 300 pulser/liter och mätaren kan konfigureras för alla nominella flödesgivarstorlekar från 0,6 till 15 000 m³/tim. Mätaren levereras som standard med galvaniskt kopplade flödesgivaringångar som passar för ULTRAFLOW® och exempelvis reedbrytare. Dessutom kan tillhandahållas en PCB-anslutning med två galvaniskt isolerade flödesgivaringångar.

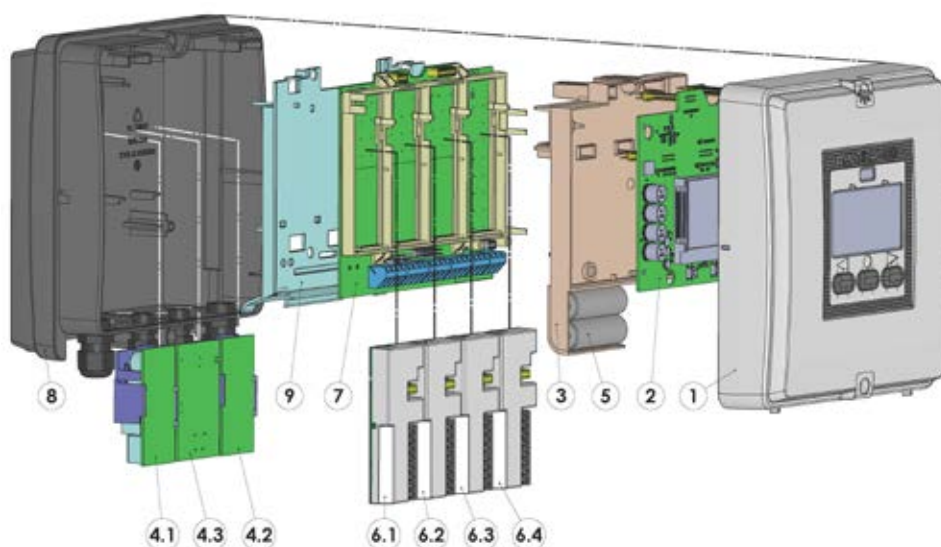
Ackumulerad värme- och/eller kylaenergi kan visas som kWh, MWh, GJ eller Gcal – alla i form av sju eller åtta signifikanta siffror plus måtenhet. Displayen är särskilt utformad för att uppnå lång livslängd och god kontrast inom ett brett temperaturintervall, och MULTICAL® 803 har bakgrundsbelyst display som standard.

MULTICAL® 803 kan matas via elnätet med antingen 24 VAC eller 230 VAC. Dessutom garanterar en inbyggd batterireserv att mätaren fortsätter mäta energi i sex år i händelse av strömavbrott. Vidare går det att ansluta en batterireserv till modulfack M1, vilket gör att t.ex. M-Bus eller wM-Bus fortsätter att fungera under ett strömavbrott.

Vid konstruktionen av MULTICAL® 803 har stor vikt lagts vid flexibilitet, med hjälp av programmerbara funktioner och insticksmoduler, för att garantera optimal användning för en lång rad olika tillämpningar.

Auto Detect UF gör att ULTRAFLOW® X4 kan bytas på MULTICAL® 803 utan att omkonfigurering behöver göras (ändra CCC-kod). MULTICAL® 803 kan automatiskt justera pulsvärde och qp så att de stämmer med den ULTRAFLOW® X4 som är ansluten. Auto Detect UF är aktivt med CCC-kod 8xx och initieras när mätaröverdel och botten sätts ihop. Dessutom har MULTICAL® 803 automatisk omvandling mellan Pt100- och Pt500-givare via Auto Detect Pt. Mätaren kan känna av vilken typ av temperaturgivare som är ansluten. Alla anslutna givare måste dock vara av samma typ.

Mekaniskt utförande



- | | | | |
|-----|---|-----|--|
| 1 | Övre kåpa med knappar på fronten och lasergravyr | 6.1 | Modulfack M1 |
| 2 | PCB med mikrostyrenhet, display etc. | 6.2 | Modulfack M2 |
| 3 | Verifieringskåpa (får endast öppnas av auktoriserat laboratorium) | 6.3 | Modulfack M3 |
| 4.1 | Obligatorisk strömförsörjning | 6.4 | Modulfack M4 |
| 4.2 | Alternativ strömförsörjning | 7 | PCB-anslutning |
| 4.3 | Alternativ strömförsörjning (isolerad 24 VDC) | 8 | Bottenkåpa med kabelgenomföringar |
| 5 | Reservbatteri | 9 | Spänningsförsörjningskåpa (får endast avlägsnas av behörig personal) |

Mekaniska data

Vikt	1150 g inkl. reservbatteri
Omgivande temperatur	5-55 °C. Icke-kondenserande miljö, sluten placering (inomhusinstallation)
Skyddsklass	IP65
Medietemperatur ULTRAFLOW®	2-130 °C
Medium i ULTRAFLOW®	Vatten (fjärrvärmevatten enligt beskrivning i CEN TR 16911 och AGFW FW510)
Förvaringstemperatur	-25-+60 °C (tömd flödesgivare)
Anslutningskabel	M12: \varnothing 3-8 mm M16: \varnothing 4-10 mm
Matningskabel	\varnothing 4-10 mm

Vid medietemperatur under omgivande temperatur eller över 90 °C i flödesgivaren rekommenderar vi att mätaren väggmonteras.

Material	
Gjutna kompositdelar	Termoplast, PC 10 % GF
Packning	Neoprengummi
Knappar	EPDM-gummi

Godkända mätardata

Godkännanden

- Värmemätargodkännande	DK-0200-MI004-042	Angivna minimitemperaturer är knutna till typgodkännandet. Mätaren har ingen frånslagning för låg temperatur och mäter därför ända ned till 0,01 °C och 0,01 K.
- Temperaturområde	θ: 2-180 °C	
- Differentialområde	Δθ: 3-178 K	
- Kylmätare	TS 27.02 013	
- Temperaturområde	θ: 2-180 °C	
- Differentialområde	Δθ: 3-178 K	
- Värme-/kylmätare med dubbel funktion	Märkt med DK-0200-MI004-042 och TS 27.2 013, liksom årsmärkning för MID	
- Temperaturområde	θ: 2-180 °C	
- Differentialområde	Δθ: 3-178 K	

Standarder

EN 1434:2015

EU-direktiv

Measuring Instrument Directive, Low Voltage Directive, Electromagnetic Compatibility Directive, RoHS Directive, Pressurised Equipment Directive, Radio Equipment Directive

EN 1434-benämning

Miljöklass A och C

MID-benämning

- Mekanisk miljö

Klass M1 och M2

- Elektromagnetisk miljö

Klass E1 och E2

5-55 °C. Icke-kondenserande miljö, sluten placering (inomhusinstallation)

Temperaturgivaranslutning

- Typ 803-A

Pt100 eller Pt500 – EN 60 751, två- eller fyrtrådsanslutning

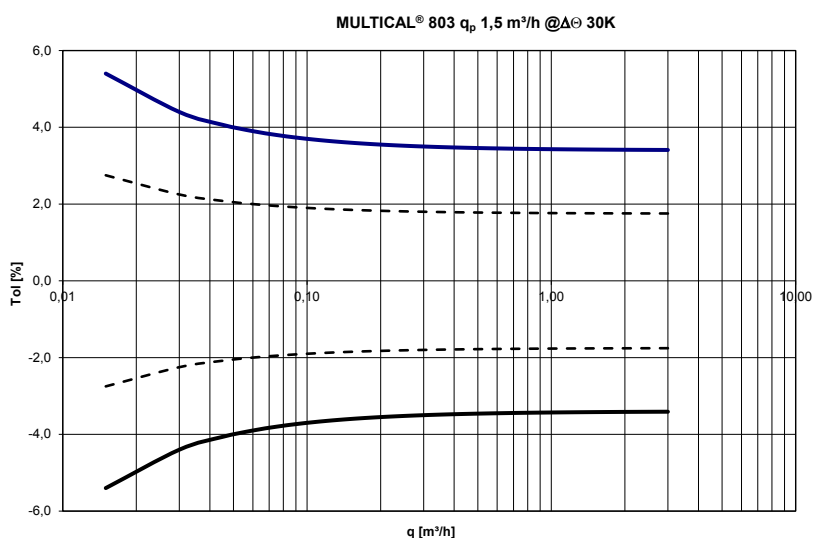
Noggrannhet

Värmemätarkomponenter	MPE enligt EN 1434-1	Typisk noggrannhet
MULTICAL® 803	$E_c = \pm [0,5 + \Delta\theta \min/\Delta\theta] \%$	$E_c = \pm [0,15 + 2/\Delta\theta] \%$
ULTRAFLOW®	$E_f = \pm [2 + 0,02 q_p/q]$, men inte mer än $\pm 5 \%$	$E_f = \pm [1 + 0,01 q_p/q] \%$
Givarpar	$E_t = \pm [0,5 + 3 \Delta\theta \min/\Delta\theta] \%$	$E_t = \pm [0,4 + 4/\Delta\theta] \%$

MULTICAL® 803 och ULTRAFLOW® $q_p 1,5 \text{ m}^3/\text{tim}$ vid $\Delta\theta 30 \text{ K}$

Total typisk noggrannhet för MULTICAL® 803, givarpar och ULTRAFLOW® jämfört med EN 1434-1.

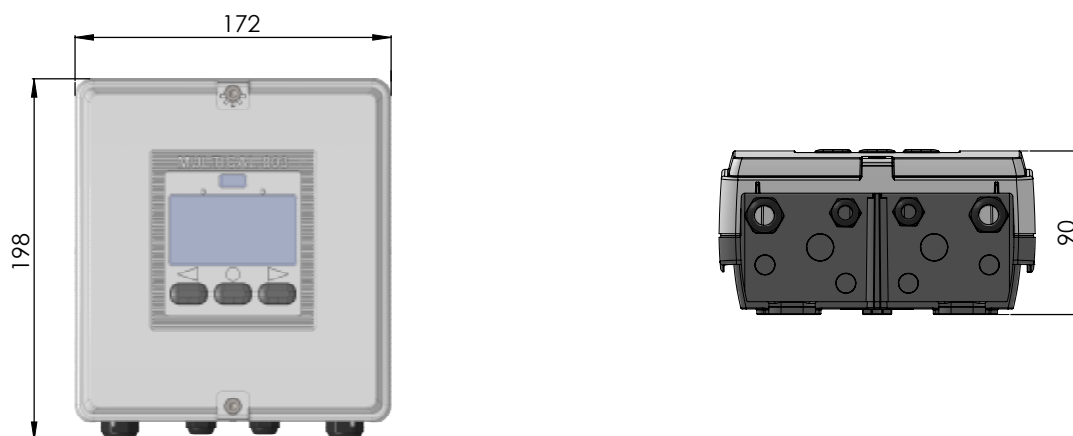
— $E_c+E_t+E_f$ (EN) - - $E_c+E_t+E_f$ (Typ)



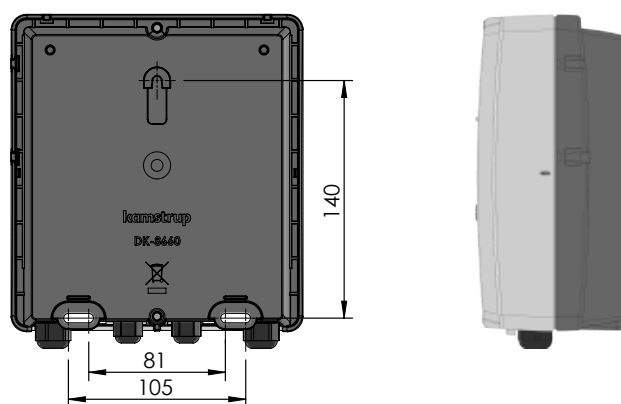
Måttskisser

Alla mått i [mm]

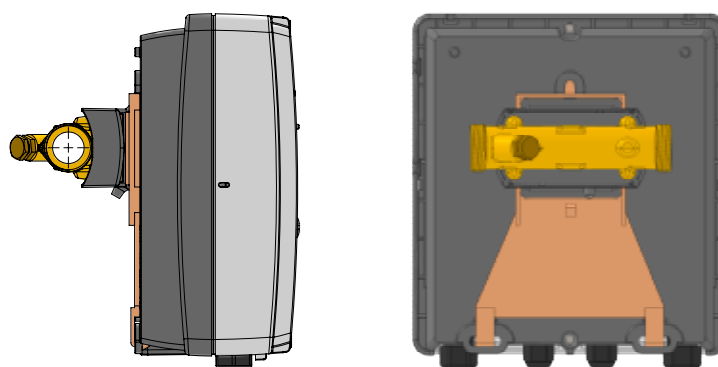
Mekaniska mätningar av mätare MULTICAL® 803



Mätarbotten



MULTICAL® 803 monterad på ULTRAFLOW® med G $\frac{3}{4}$ x 110 mm gängad koppling



Eldata

Mätardata

Display	LCD – 7 eller 8 siffror, sifferhöjd 10 mm
Upplösningar	999,9999 – 9 9999,99 – 999 999,9 – 9 999 999 99 999,999 – 999 999,99 – 9 999 999,9 – 9 9999 999
Energienhet	MWh – kWh – GJ – Gcal
Datalogg (EEPROM)	Programmerbart
- Logginnehåll	Alla register kan väljas
- Loggningsintervall	Från en minut till ett år
- Loggprofil	Standard: 20 år, 36 månader, 460 dygn, 1 400 timmar
Infologg (EEPROM)	280 infokoder (de senaste 50 infokoderna visas på displayen)
Klocka/kalender (med batterireserv)	Klocka, kalender, skottårskompensering, måldatum
Sommar-/vintertid (DST)	Programmerbart Funktionen kan stängas av så att "teknisk normaltid" används
Klockans noggrannhet	Utan extern justering: Mindre än 15 min/år Med extern justering var 48:e timme: Mindre än 7 sek från lagenlig tid
Datakommunikation	KMP-protokoll med CRC16 används för optisk kommunikation och för moduler
Effekt i temperaturgivare	< 10 μ W RMS
Strömförsörjning	3,6 VDC \pm 0,1 VDC
Reservbatteri	3,6 VDC, 2 x A litium
Nätmatning	230 VAC +15/-30 %, 50/60 Hz 24 VAC \pm 50 %, 50/60 Hz eller 24 VDC +75/-25 %
Isoleringsspänning	3,75 kV
Effektförbrukning	< 1 W för typ 803-0000000-A och -b < 7 W för typ 803-0000000-C och -d

Eldata

Temperaturmätning	t1 Inlopp	t2 Utlopp	t3 Styr- ning	t4 Extra	$\Delta\Theta$ (t1-t2) Värme- mätning	$\Delta\Theta$ (t2-t1) Kyla- mätning	t5 Förinställning för A1 och A2
Mätområde 803-A, två-/fyrrådars, Pt100/500 803-M, två-/fyrrådars, Pt100/500	0,00-185,00 °C (t1 och t2: godkänd för 2,00-180,00 °C) -40...140 °C						
Justering av förskjutning	± 0,99 K gemensam nollpunktsinställning för t1, t2, t3 och t4 Anm: Justeringen av förskjutning är endast aktiv för uppmätta temperaturer. Om exempelvis t3 har valts för ett förinställt värde, kommer justeringen av förskjutning inte att påverka förinställt värde.						
Maximal kabellängd (max. \varnothing 6 mm kabel)	Pt100, tvårådars	Pt100, fyrrådars	Pt500, tvårådars	Pt500, fyrrådars			
	2 x 0,25 mm ² : 2,5 m 2 x 0,50 mm ² : 5 m 2 x 1,00 mm ² : 10 m	4 x 0,25 mm ² : 100 m	2 x 0,25 mm ² : 10 m	4 x 0,25 mm ² : 100 m			
Flödesmätning V1/V2	ULTRAFLOW® V1: 9-10-11 V2: 9-69-11		Reedbrytare V1: 10-11 V2: 69-11	FET-brytare V1: 10-11 V2: 69-11	24 V aktiva pulser V1: 10B-11B V2: 69B-79B		
CCC-kod	1xx-2xx-4xx-5xx-8xx		0xx	9xx	2xx och 9xx		
EN 1434 pulsklass	IC		IB	IB	[IA]		
Pulsingång	680 k Ω pull-up till 3,6 V		680 k Ω pull-up till 3,6 V	680 k Ω pull-up till 3,6 V	12 mA vid 24 V		
Puls PÅ	< 0,4 V in > 1 ms		< 0,4 V in > 300 ms	< 0,4 V in > 30 ms	< 4 V in > 3 ms		
Puls AV	< 2,5 V in > 4 ms		< 2,5 V in > 100 ms	< 2,5 V in > 70 ms	> 12 V in > 4 ms		
Pulsfrekvens	< 128 Hz		< 1 Hz	< 8 Hz	< 128 Hz		
Integreringsfrekvens	< 1 Hz		< 1 Hz	< 1 Hz	< 1 Hz		
Elektrisk isolering	Nej		Nej	Nej	2 kV		
Maximal kabellängd	10 m		10 m	10 m	100 m		
Maximal kabellängd med kabelför- längningsbox, typ 66-99-036	30 m		30 m	30 m	-		
Pulsingångar In-A/In-B	Elektronisk brytare			Reedbrytare			
Pulsingång	680 k Ω pull-up till 3,6 V			680 k Ω pull-up till 3,6 V			
Puls PÅ	< 0,4 V in > 30 ms			< 0,4 V in > 500 ms			
Puls AV	< 2,5 V in > 30 ms			< 2,5 V in > 500 ms			
Pulsfrekvens	< 3 Hz			< 1 Hz			
Elektrisk isolering	Nej			Nej			
Maximal kabellängd	25 m			25 m			
Krav på extern kontakt	Läckström vid öppen funktion < 1 μ A						
Pulsutgångar Out-C/Out-D	HC-003-11 (före 2017-05) HC-003-21/-31 (före 2018-04)			HC-003-11 (efter 2017-05) HC-003-21/-31 (efter 2018-04)			
Typ av pulsutgång	Öppen kollektor (OB)			Opto FET			
Extern spänning	5-30 VDC			1-48 VDC/VAC			
Strömstyrka	< 10 mA			< 50 mA			
Restspänning	U _{CE} \approx 1 V vid 10 mA			R _{ON} \leq 40 Ω			
Elektrisk isolering	2 kV			2 kV			
Maximal kabellängd	25 m			25 m			

Produktvarianter

MULTICAL® 803 typnummer

	Statiska data Står på mätarens front		Dynamiska data Mätare Visas på dis- playen		Dynamiska data Modul Visas på displayen	
	803-X-X-XX-		X-XX-X-		X-XX-X-	
Typ 803-	□	- □ - □□	- □ - □□	- □ - □□	- □□ - □□	- □□ - □□
Typ av mätare						
Pt100/500 två-/fyrrårdars, t1-t2-t3-t4. V1-V2, bakgrundsbelyst display	A					
Pt100/500 två-/fyrrårdars, t1-t2-t3-t4. V1-V2, bakgrundsbelyst display (Endast blandad vätska)	M					
Mätartyp						
Värmemätare	MID modul B+D	2				
Värme-/kylamätare	MID modul B+D och TS 27.02 * $\theta_{HC} = AV$	3				
Värmemätare	Nationellt godkännande	4				
Kylamätare	TS 27.02+BEK1178	5				
Värme-/kylamätare	MID modul B+D och TS 27.02 * $\theta_{HC} = PÅ$	6				
Volymmätare, varmt		7				
Volymmätare, kallt		8				
Energimätare		9				
Mixed Fluid		G				
Landkod						
Fastställs av Kamstrup vid ordermottagande			XX			
Flödesgivarens anslutningstyp						
Levereras med en ULTRAFLOW®				1		
Levereras med två identiska ULTRAFLOW®				2		
Förberedd för en ULTRAFLOW®				7		
Förberedd för två identiska ULTRAFLOW®				8		
Förberedd för flödesgivare med snabba och studs fria elektroniska pulser				C		
Förberedd för flödesgivare med långsamma och studs fria elektroniska pulser				J		
Förberedd för flödesgivare med långsamma pulser med studsar				L		
Förberedd för flödesgivare med 24 V aktiva pulser				P		
Levereras med en flödesgivare (endast blandad vätska)				G		
Temperaturgivare						
Levereras utan temperaturgivare				00		
Tvåtråds Pt500 temperaturgivare						
Kort direktgivare, 2 stycken	DS 27,5 mm	L 1,5-3,0 m		1x		
Kort direktgivare, 2 stycken	DS 38,0 mm	L 1,5-3,0 m		2x		
Dykrörsgivare, 2/3 stycken.	PL \varnothing 5,8 mm	L 1,5-10 m		3x		
Tvåtråds Pt100 temperaturgivare						
Kort direktgivare, 2 stycken	DS 27,5 mm eller DS 38,0 mm	L 2,0 m		Jx		
Fyrtråds Pt500/Pt100 temperaturgivare						
Dykrörsgivare med kopplingshuvud, 2 stycken	PL \varnothing 6,0 mm	L 105-230 mm		Ax		
Dykrörsgivare med kopplingshuvud, 2 stycken	PL \varnothing 58 mm	L 90-180 mm		bx		
Matningsmoduler						
1 x 230 VAC	matning för två kommunikationsmoduler (M1+M2)			A		
1 x 24 VAC/VDC	matning för två kommunikationsmoduler (M1+M2)			b		
2 x 230 VAC	matning för fyra kommunikationsmoduler (M1+M2+M3+M4), 1 x 24 VDC hjälpmatning			C		
2 x 24 VAC/VDC	matning för fyra kommunikationsmoduler (M1+M2+M3+M4), 1 x 24 VDC hjälpmatning			d		

* I vissa länder är endast bifunktionella mätare typ 3 och 6 tillåtna att tilldelas MID-märkning, detta på grund av nationella lagar.

Produktvarianter

MULTICAL® 803 typnummer

	Statiska data Står på mätarens front 803-X-X-XX-	Dynamiska data Mätare Visas på displayen X-XX-X-	Dynamiska data Modul Visas på displayen X-XX-X-			
Typ 803-	□ - □ - □□ - □ - □□ - □ -	□□ - □□ - □□ - □□	□□	□□	□□	□□

Kommunikationsmodul (fyra modulfack)	M1	M2	M3	M4
Ingen modul	00	00	00	00
Data Pulse, inputs (In-A, In-B)	10	10	10	10
Data Pulse, outputs (Out-C, Out-D)	11	11	11	11
Wired M-Bus, inputs (In-A, In-B)	20	20	20	20
Wired M-Bus, outputs (Out-C, Out-D)	21	21	21	21
Wired M-Bus, Thermal Disconnect	22	22	22	22
Wireless M-Bus, inputs (In-A, In-B), 868 MHz	30	30		
Wireless M-Bus, outputs (Out-C, Out-D), 868 MHz	31	31		
linkIQ/wM-Bus, inputs (In-A, In-B), EU	32	32		
linkIQ/wM-Bus, outputs (Out-C, Out-D), EU	33	33		
wM-Bus, inputs (In-A, In-B), 912,5/915/918,5 MHz	34	34		
Analog outputs 2 x 0/4...20 mA			40	40
Analog inputs 2 x 4...20 mA/0...10 V			41	
PQT Controller			43	
Low Power Radio, inputs (In-A, In-B), 434 MHz	50	50		
Low Power Radio GDPR, inputs (In-A, In-B), 434 MHz	51	51		
LON TP/FT-10, inputs (In-A, In-B)	60	60	60	60
BACnet MS/TP, inputs (In-A, In-B)	66	66	66	66
Modbus RTU, inputs (In-A, In-B)	67	67	67	67
2G/4G Network	80	80		
Modbus/KMP TCP/IP, inputs (In-A, In-B)	82	82	82	82
READy TCP/IP, inputs (In-A, In-B)	83	83	83	83
High Power Radio Router, inputs (In-A, In-B), 444 MHz	84	84		
High Power Radio Router GDPR, inputs (In-A, In-B), 444 MHz	85	85		

Kontakta Kamstrup A/S för mer information om produktvarianter.

Mätarkonfigurering

	A	B	CCC	DDD	EE	FF	GG	L	M	N	PP	RR	T	VVVV
Flödesgivarens placering														
Inlopp		3												
Utlopp		4												
Mätenhet														
GJ		2												
kWh		3												
MWh		4												
Gcal		5												
Auto Detect CCC-koder (ULTRAFLOW® x4)														
Normal upplösning (7 siffror)			807											
Normal upplösning (8 siffror)			808											
Hög upplösning (åtta siffror)			818											
Statiska CCC-koder														
Reedbrytare (sju siffror)			0xx											
Elektronisk, snabba pulser (sju siffror)			1xx											
Elektronisk, snabba pulser (åtta siffror)			2xx											
Kamstrup, UF X4 (sju siffror)			4xx											
Kamstrup, UF X4 (åtta siffror)			5xx											
Elektronisk, långsamma pulser (sju siffror)			9xx											
Display														
Värmemätare (standard)				210										
Värme-/kylamätare (standard)				310										
Kylamätare (standard)				510										
Tariffer														
Ingen aktiv tariff					00									
Effekttariff					11									
Flödestariff					12									
t1-t2-tariff					13									
Inloppstariff					14									
Utloppstariff					15									
Tidsstyrd tariff					19									
Volymtariff värme/kyla					20									
PQ-tariff					21									
Pulsängångar In-A/In-B														
10 m³/tim, 10 l/imp, förräkneverk 1 (standard)						24	24							
Integreringsläge														
Snabbt läge (2 sek)			Display på							4				
Snabbt läge (2 sek)			Display och bakgrundsbelysning på							9				
Läckagegränsvärden (V1/V2)														
AV										0				
1,0 % av q _p + 20 % av q										1				
1,0 % av q _p + 10 % av q										2				
0,5 % av q _p + 20 % av q										3				
0,5 % av q _p + 10 % av q										4				
Läckagegränsvärden kallvatten (In-A/In-B)														
AV										0				
30 min. utan pulser										1				
En timme utan pulser										2				
TVå timmar utan pulser										3				

Mätarkonfigurering

A - B - CCC - DDD - EE - FF - GG - L - M - N - PP - RR - T - VVVV

Pulsutgångar Out-C/Out-D

Out-C: V1/4	5 ms	73
Out-C: V1/4 Out-D: V2/1	3,9 ms	80
Out-C: V1/1	3,9 ms	82
Out-C: V1/4	22 ms	83
E1 och V1 eller E3 och V1	10 ms	94
E1 och V1 eller E3 och V1	32 ms	95
E1 och V1 eller E3 och V1	100 ms (0,1 sek)	96
Styrda utdata som baseras på datakommandon		99

Dataloggprofil

Standard dataloggprofil	10
-------------------------	----

Krypteringsnivå

Enskild nyckel	3
----------------	---

Kundmärkning

Serienummer	0000
-------------	------

Kontakta Kamstrup A/S för mer information om mätarkonfigurering.

Typer av informationskoder i displayen

Info	Siffror på displayen								Beskrivning
	t1	t2	t3/t4	V1	V2	In-A	In-B		
1									Matningsspänning avbruten
2									Mätaren matas från reservbatteriet
9									Extern larm (t.ex. via KMP)
	1								t1 över mätområde eller avstängd
		1							t2 över mätområde eller avstängd
			1						t3/t4 över mätområde eller avstängd
	2								t1 under mätområde eller kortsluten
		2							t2 under mätområde eller kortsluten
			2						t3/t4 under mätområde eller kortsluten
	9	9							t1-t2 ogiltig temperaturskillnad
				1					V1 Kommunikationsfel
					1				V2 Kommunikationsfel
				2					V1 Fel impulstal
					2				V2 Fel impulstal
				3					V1 Luft
					3				V2 Luft
				4					V1 Fel flödesriktning
					4				V2 Fel flödesriktning
				6					V1 Ökat flöde (flow1 > qs, i mer än en timme)
					6				V2 Ökat flöde (flow2 > qs, i mer än en timme)
				7					V1/V2 Rörbrott, vattenförlust (flow1 > flow2)
					7				V1/V2 Rörbrott, inträngande vatten (flow1 < flow2)
				8					V1/V2 Läckage, vattenförlust (M1 > M2)
					8				V1/V2 Läckage, inträngande vatten (M1 < M2)
						7			In-A2 Läckage i systemet
						8			In-A1 Läckage i systemet
						9			In-A1/A2 Externt larm
							7		In-B2 Läckage i systemet
							8		In-B1 Läckage i systemet
							9		In-B1/B2 Externt larm

Exempel:

1	0	2	0	6	7	9	9
---	---	---	---	---	---	---	---

Anm: Infokoder kan konfigureras. Därför är det inte säkert att alla ovan nämnda parametrar finns i en viss MULTICAL® 803.

En infologg sparar infokoden varje gång infokoden ändras. Det är möjligt att läsa av de 280 senaste förändringarna av informationskoden, liksom vilken dag ändringarna gjorts.

Tillbehör

Artikelnummer	Beskrivning
HC-993-10	Back-up batteri, 2xA-cell
HC-993-11	230 VAC strömförsörjningsmodul
HC-993-12	24 VAC/VDC strömförsörjningsmodul
HC-993-13	230 VAC til 24 VDC hjälpmatningsmodul
HC-993-14	24 VAC/VDC til 24 VDC hjälpmatningsmodul
3026-517	Tätninglock för temperaturgivare, blå 2 st
3026-518	Tätninglock för temperaturgivare, röd 2 st
3026-857	Beslag för montage på ULTRAFLOW® mättrör
3130-262	Blindpropp med O-ring
5000-337	Modulkabel, 2 m (2 x 0,25 mm ²)
5000-503	Anslutningskabel 3,6 VDC (röd/svart kabel med två vita anslutningsplintar)
5000-504	Anslutningskabel 3,6 VDC för moduler (röd/svart kabel med en vit anslutningsplint)
5000-505	Anslutningskabel 230 VAC/24 VAC/VDC (vita kablar med svarta anslutningsplintar)
6699-035	USB-kabel för modulkonfigurering
6699-036	Cable Extender Box
6699-042	Metallplatta till huvud för optisk avläsning, 20 st
6699-045	Anslutningskretskort för 24 V flödespulser
6699-048	Strömförsörjningsetikett MULTICAL® 803, 10 st. (2006-776)
6699-049	Anslutningskretskort 230 VAC [grönn]
6699-050	Anslutningskretskort 24 VDC (blå)
6699-099	Avläsningshuvud för optisk avläsning med USB-kontakt
6699-403	230/24 VAC säkerhetstransformator 5 VA
6699-404	230/24 VAC säkerhetstransformator 10 VA
6699-405	230/12/24 VAC säkerhetstransformator 63 VA
6699-447.E	Intern antenn för Kamstrup radio, 434 MHz
6699-448	Mini Triangle antenn för Wireless M-Bus och 2G/4G Network Module
6699-482.E	Intern antenn för Wireless M-Bus 868 MHz
6699-724	METERTOOL HCW
6699-725	LogView HCW

Kalibreringsenheter

Artikelnummer	Beskrivning
6699-361	Två-/fyrråds Pt500, värme-/kyla (används med METERTOOL HCW)
6699-362	Två-/fyrråds Pt100, värme-/kyla (används med METERTOOL HCW)

Mer information om ULTRAFLOW®, temperaturgivare och kulventiler finns på [Kamstrup Product Centre](#).

Kontakta Kamstrup A/S för information om andra tillbehör.

Mindmill AB

Näckrosгатan 6
464 32 Mellerud
+46 (0)31-758 3000
info@mindmill.se
mindmill.se

